

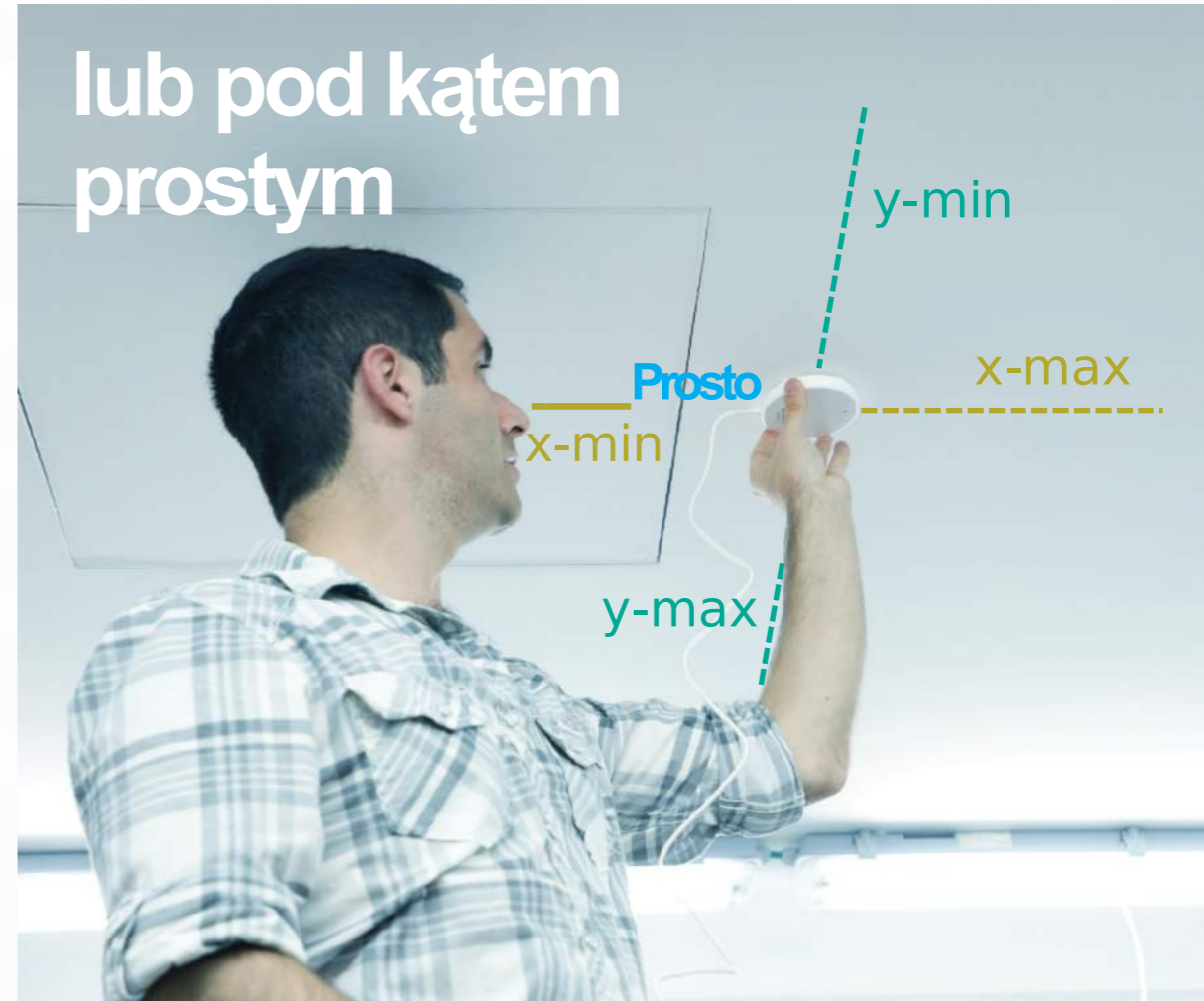


Monitor Aktywności

Instrukcja montażu sufitowego



Urządzenie można zamontować na suficie na dwa sposoby

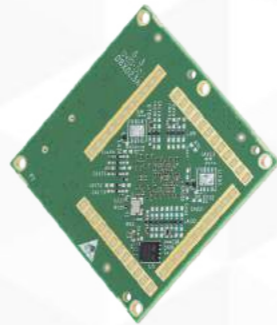


Dlaczego warto montować urządzenie pod kątem 45 stopni

Płyta RF i chip (vBlu) wewnątrz Monitora Aktywności są ustawione pod kątem 45 stopni



Mechanika / przód z tworzywa sztucznego



Moduł RF, który zawiera pełny układ anten oraz obwód zasilający



W pełni zintegrowany układ RF/DSP



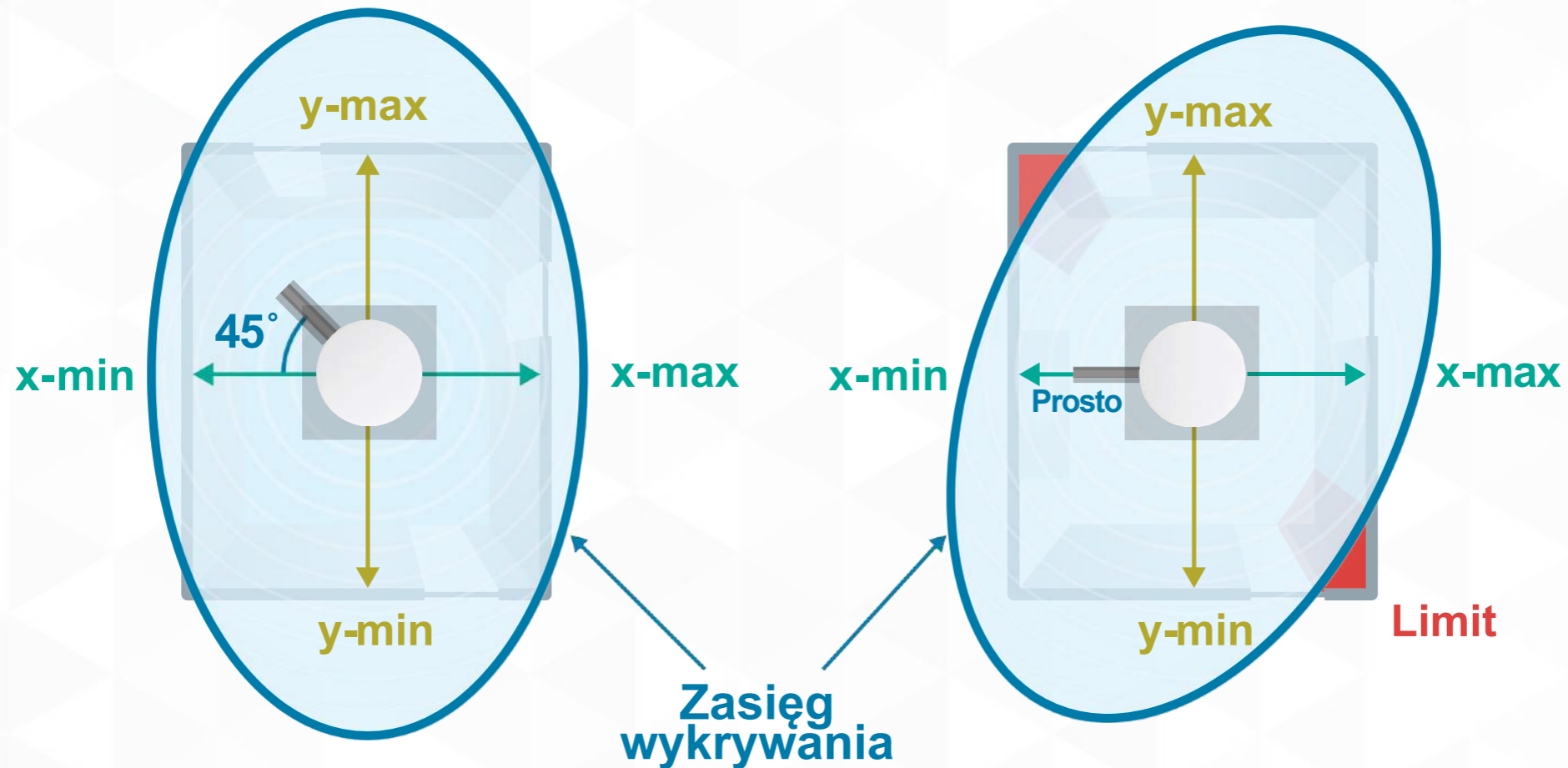
Tablica cyfrowa zawierająca moduł komunikacyjny i host (ESP32)



Mechanika / tył z tworzywa sztucznego

Montaż z obrotem o 45 stopni zapewnia lepsze pokrycie na odległość

Widok z góry pomieszczenia z urządzeniem zainstalowanym na suficie



Podczas montażu urządzenia na suficie:

✓ **Upewnij się**, że pomieszczenie nie jest większe niż 4m x 5m, z maksymalnie 2m w każdym kierunku na szerokości (oś x) i 2,5m w każdym kierunku w długości (oś y).

✓ **Upewnij się**, że wysokość do sufitu wynosi od 2,3m do 3m od podłogi.

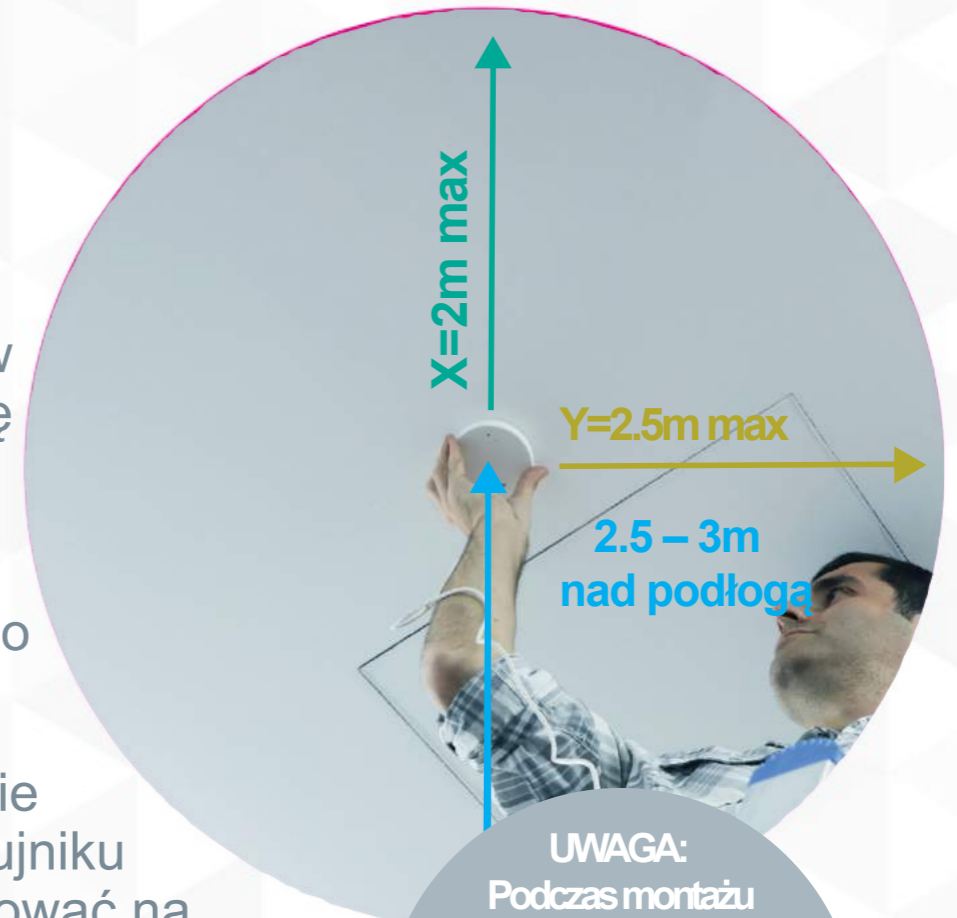
✓ **Upewnij się**, że urządzenie jest zamontowane płasko i bezpośrednio na suficie.

✓ **Upewnij się**, że w zasięgu znajduje się gniazdko elektryczne.

✗ **Nie montuj** w pobliżu wentylatora sufitowego lub lampy wiszącej.

✗ **Nie montuj** na oprawie oświetleniowej lub czujniku dymu; należy zamontować na samym suficie.

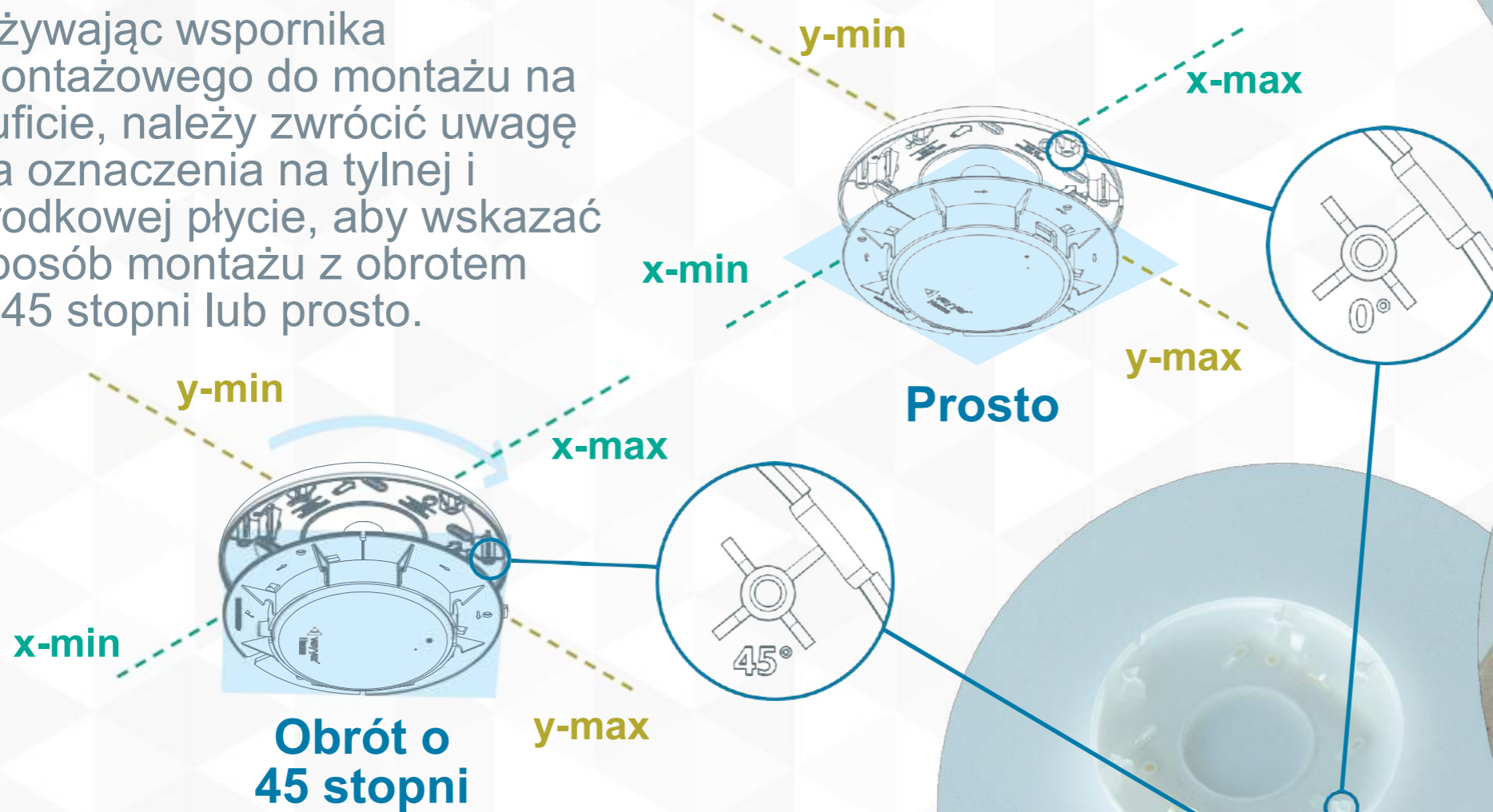
✓ **Upewnij się**, że przód urządzenia z widocznym logiem jest skierowany w stronę podłogi.



UWAGA:
Podczas montażu sufitowego nadal będziesz musiał przejść kroki w aplikacji mobilnej, ale możesz wprowadzić dowolne wartości, ponieważ te służą do montażu na ścianie.

Instalacja za pomocą wspornika montażowego

Używając wspornika montażowego do montażu na suficie, należy zwrócić uwagę na oznaczenia na tylnej i środkowej płycie, aby wskazać sposób montażu z obrotem o 45 stopni lub prosto.



Siatka montażowa

Montując na suficie, pomyśl o pomieszczeniu jak o siatce.

Oś y jest równoległa do dłuższej ściany, a oś x jest równoległa do krótszej ściany.

Jeśli instalujesz z obrotem o 45 stopni, zapoznaj się ze stronami od 8 do 9, dla orientacji prostej informacje znajdują się na stronach od 10 do 11.



Montaż sufitowy z obrotem 45 stopni

Podstawowa konfiguracja

Zamontuj urządzenie na środku pomieszczenia tak, aby kabel urządzenia znajdował się między osiami y-max i x-min.

Taka orientacja będzie oznaczać, że urządzenie jest obrócone o 45 stopni, a kabel jest skierowany w stronę lewego górnego rogu pokoju.

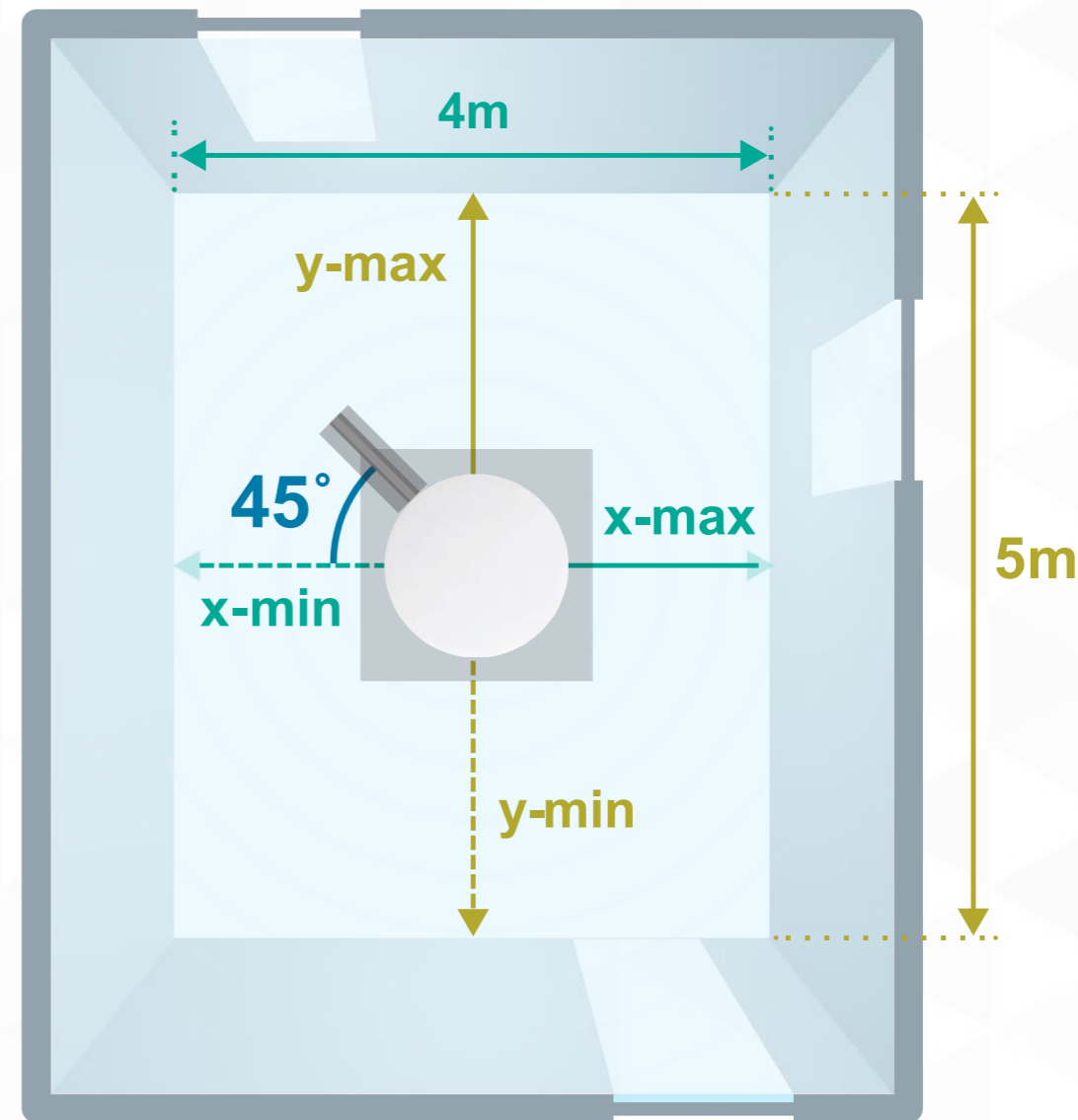
Należy zauważyć, że nawet jeśli urządzenie się obróciło, zdefiniowana siatka monitorowania nie ulegnie zmianie.

Oznacza to, że wartości x i y są takie same, jak w przypadku prostej orientacji urządzenia.

Rozmiar obszaru

X min = -2 **Y min = -2.5**
X max = 2 **Y max = 2.5**

Widok z góry pomieszczenia z urządzeniem zainstalowanym na suficie



Montaż sufitowy z obrotem 45 stopni

Konfiguracja podregionów

Aby skonfigurować podregion, wartości x-max i y-max muszą być największymi wartościami liczbowymi, a wartości x-min i y-min muszą być najmniejszymi wartościami liczbowymi.

W tym przykładzie wartość x-max dla obszaru łóżka wynosi 2m, a wartość y-max dla łóżka wynosi 2,5m. Wartość x-min dla obszaru łóżka wynosi 0, a wartość y-min dla łóżka wynosi 1,5m.

Rozmiar obszaru Podregion – łóżko

x-min = -2

x-min = 0

x-max = 2

x-max = 2

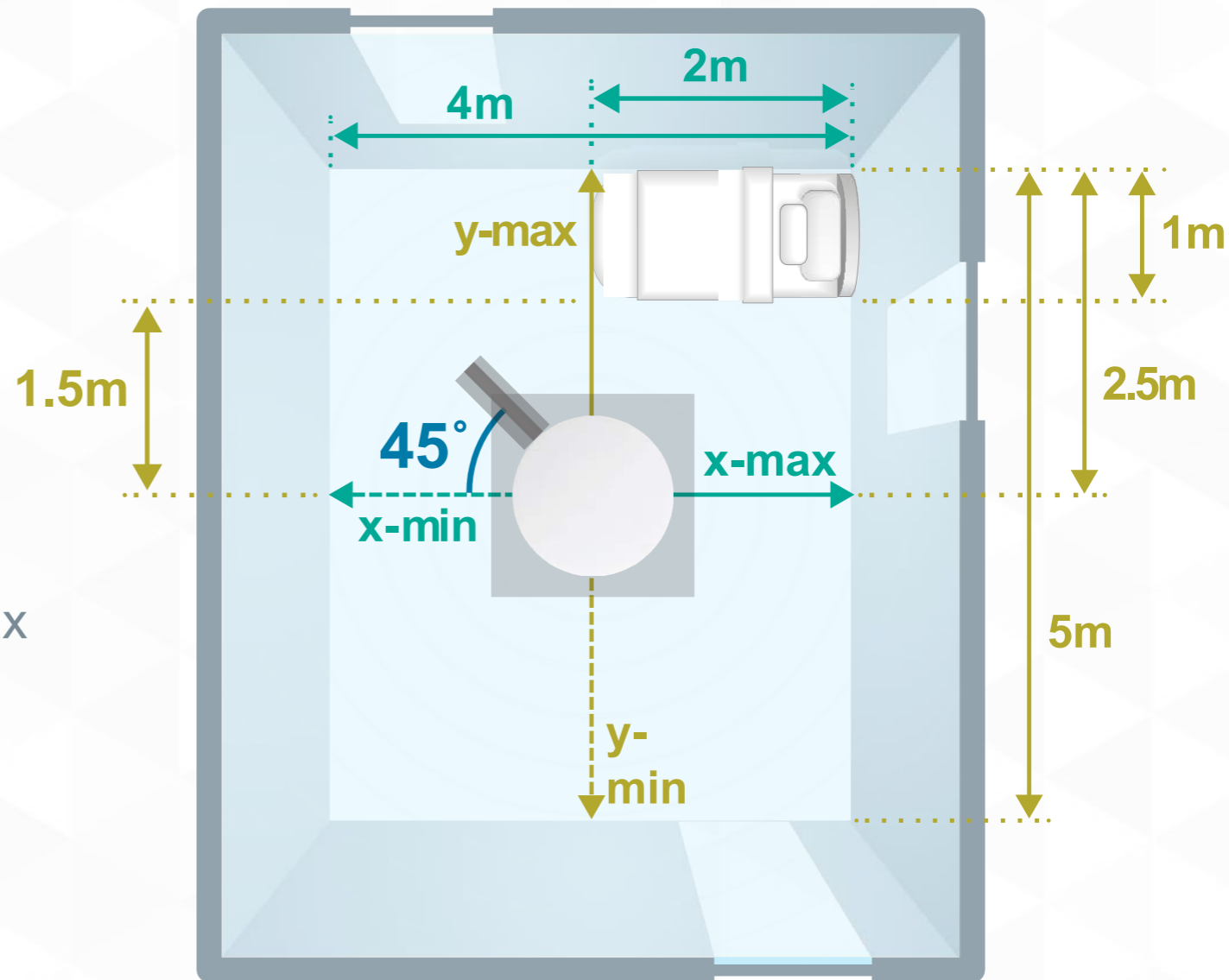
y-min = -2.5

y-min = 1.5

y-max = 2.5

y-max = 2.5

Widok z góry pomieszczenia z urządzeniem zainstalowanym na suficie



Montaż na suficie pod kątem prostym

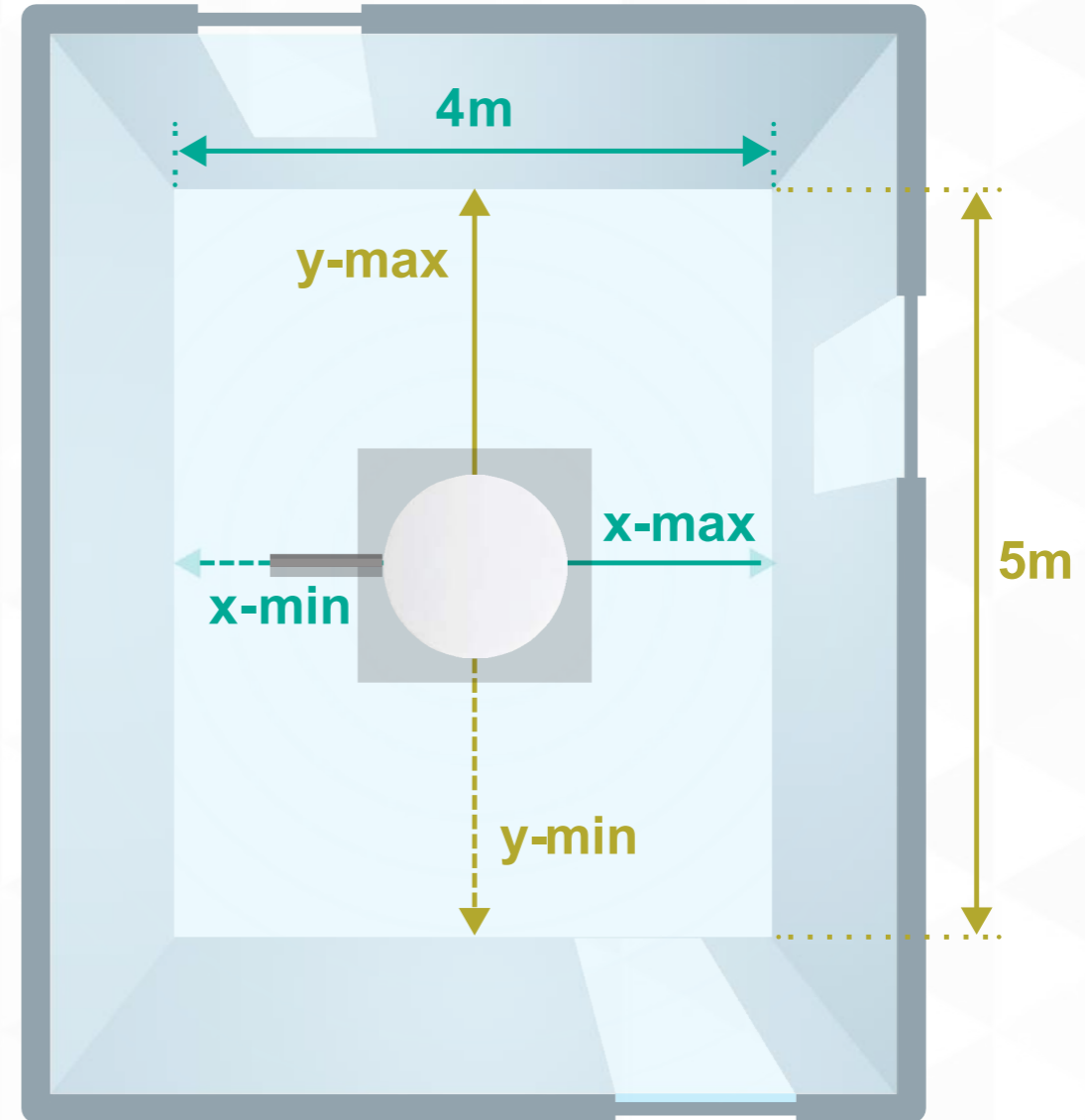
Podstawowa konfiguracja

Zamontuj urządzenie na środku pomieszczenia tak, aby kabel był wyrównany z osią x-min z y-min po prawej stronie kabla i oś y-max po lewej stronie.

Rozmiar obszaru

$x\text{-min} = -2$ $y\text{-min} = -2.5$
 $x\text{-max} = 2$ $y\text{-max} = 2.5$

Widok z góry pomieszczenia z urządzeniem zainstalowanym na suficie



Montaż na suficie pod kątem prostym

Konfiguracja podregionów

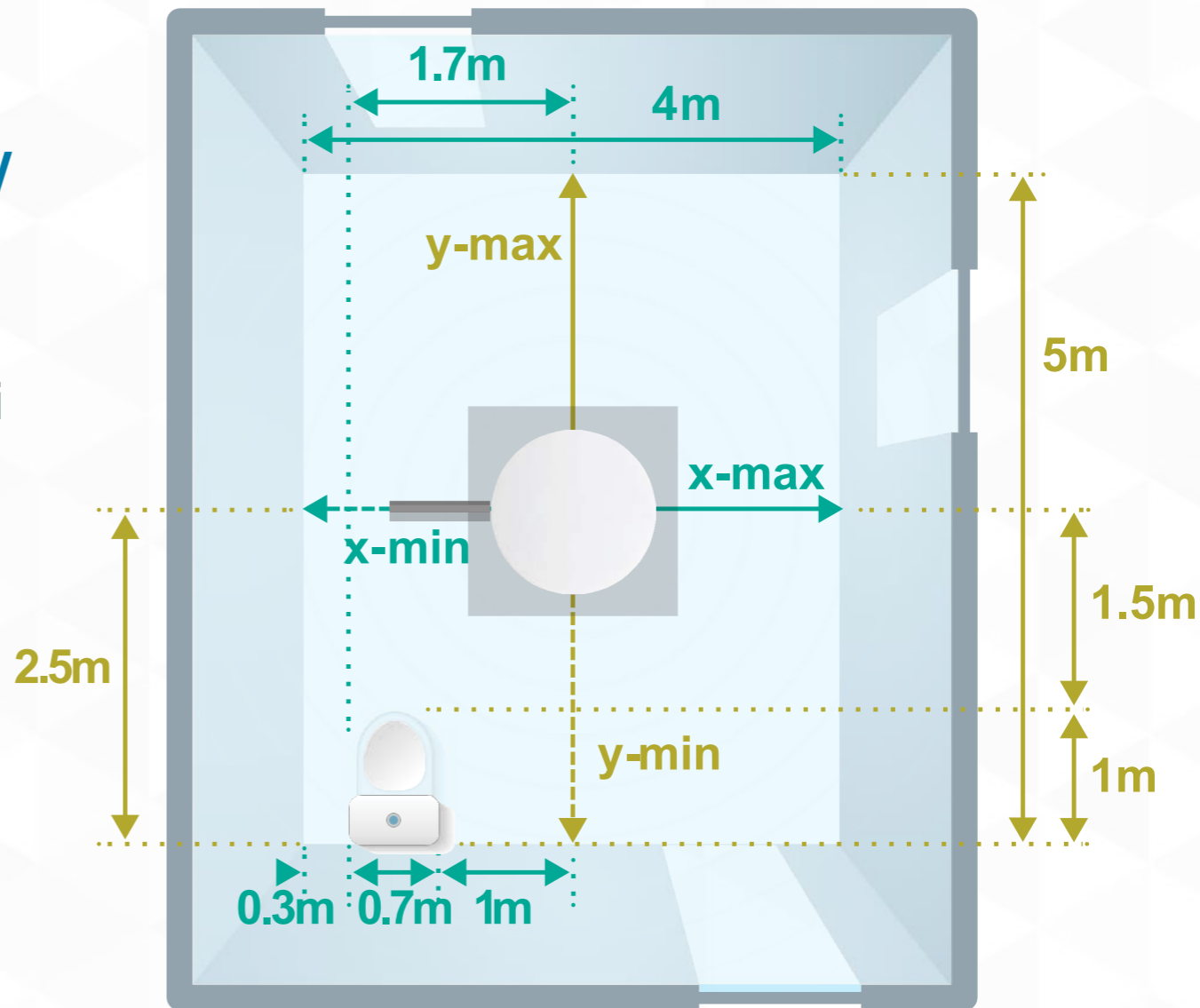
Aby skonfigurować podregion, x-max i wartości y-max muszą być największymi wartościami liczbowymi, natomiast wartości x-min i y-min muszą być najmniejszymi wartościami liczbowymi.

W tym przykładzie wartość x-max dla obszaru toalety wynosi -1m, a wartość y-max wynosi -1,5m.

Wartość x-min dla obszaru toalety wynosi -1,7m, a wartość y-min wynosi -2,5m.

Rozmiar obszaru	Podregion – toaleta
x-min = -2	x-min = -1.7
x-max = 2	x-max = -1
y-min = -2.5	y-min = -2.5
y-max = 2.5	y-max = -1.5

Widok z góry pomieszczenia z urządzeniem zainstalowanym na suficie



Panel Internetowy

Aby skonfigurować pomieszczenie do sufitu:

- ▶ Przejdź do pulpitu nawigacyjnego > Konfiguracja > Pokój > Urządzenie.
- ▶ Po znalezieniu urządzenia przejdź do zakładki Informacje ogólne.
- ▶ Następnie wybierz „Ceiling” lub „Ceiling45Deg” i kliknij „Zapisz”.
- ▶ Teraz, gdy przejdziesz do zakładki Rozmiar pokoju, zobaczysz zakładki do wprowadzenia wymiarów pokoju.
- ▶ Wprowadź odpowiednie wymiary pomieszczenia dla swojego urządzenia.
- ▶ Wysokość czujnika to wysokość sufitu i musi mieścić się w zakresie od 2,3 m do 3m od podłogi.

